

Пневмораспределители трехлинейные с электромагнитным управлением типов П-РМЗ 3/5, П-РМОЗ/5

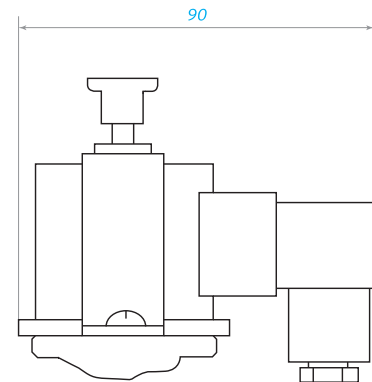
Пневмораспределители трехлинейные с электромагнитным управлением и ручным дублированием предназначены для управления потоком сжатого воздуха в пневматических приводах различного назначения, а также для замены управляющих распределителей в изделиях РЭП.



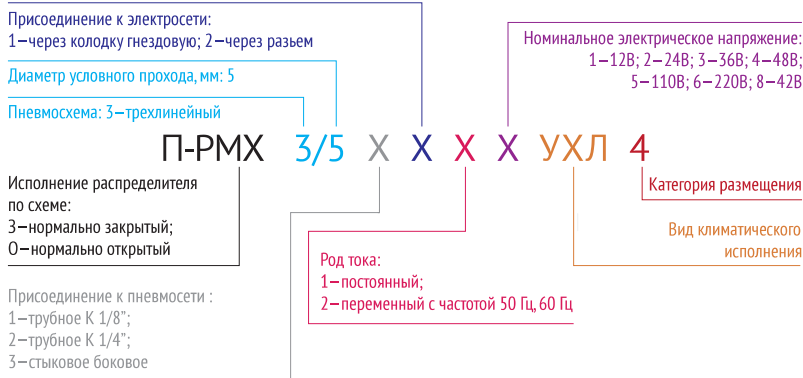
П-РМЗ. 3/5.32XX;
П-РМО. 3/5.32XX

Параметр	Данные	
	П-РМЗ	П-РМО
Условный проход, мм	5	
Номинальное давление, МПа	6,3	
Пропускная способность K_v , м ³ /ч, не менее	0,4	
Напряжение, В		
– постоянный ток	12, 24, 48, 110, 220	
– переменный ток 50 Гц, 60 Гц	24, 36, 42, 110, 220	
Номинальная мощность электромагнита, Вт, не более		
– постоянный ток, Вт	24	
– переменный ток, ВхА	34	
Утечки воздуха, см ³ /мин, не более	750	
Максимальная частота включений C^{-1} , (мин ⁻¹)	3,3 (200)	
Масса, кг, не более	0,7	

Распределители воздуха



Отверстия для присоединения внешних пневмолиний маркируются следующими цифрами:
1—для подвода воздуха;
2—для выхода к потребителю;
3—для выхлопа в атмосферу



Распределители П-РМЗ.3/5.31XX, П-РМО.3/5.31XX

стыковое исполнение корпуса

резьбовое исполнение корпуса

